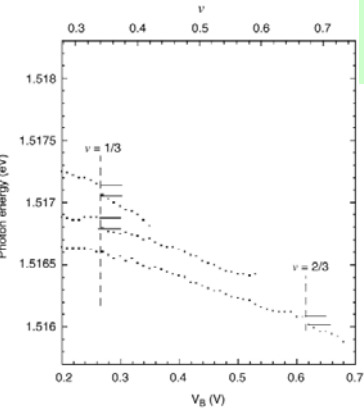


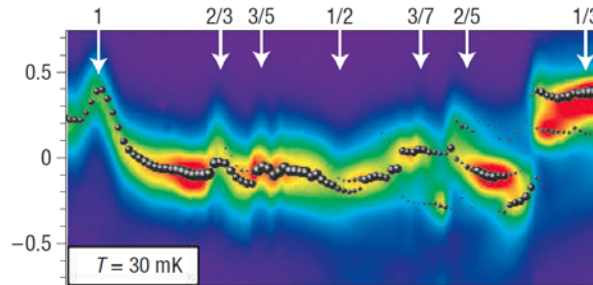


# 強磁場中二次元電子系からの発光スペクトルの研究

## (分数量子ホール系における発光スペクトル)



S. Nomura et al,  
 Physica E **34** (2006) 292

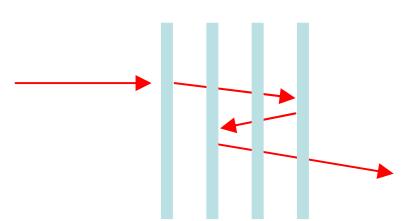
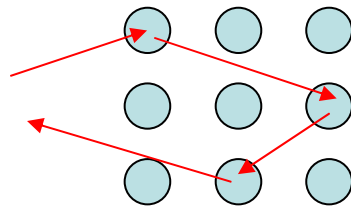
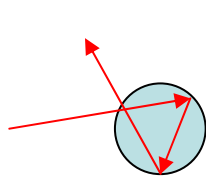


M. Byszewski et al,  
 Nature Physics **2** (2006) 239

動的な平均場理論に基づくアプローチにより,  
 スペクトルを理論的に追究 (進行中)

## (ナノ粒子の層状周期配置による電場制御)

一粒子  $t(\omega)$   $\rightarrow$  単層  $T_\alpha(k_{||}; \omega)$   $\rightarrow$  多層  $T_{\alpha\beta}^{(N)}(k_{||}; \omega)$



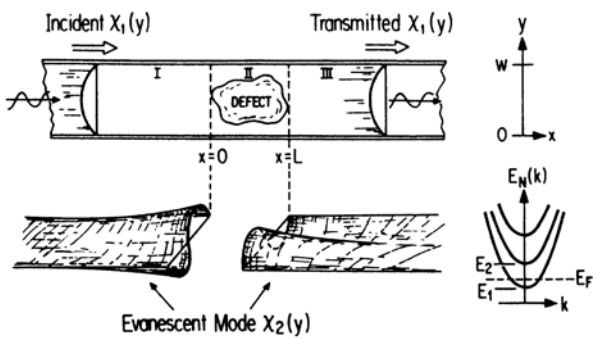
粒子構造・サイズ

格子状配置

層の配置

共鳴体集団による光散乱における相乗効果をT行列の階層構造に基づき記述

T. Nakajima and H. Ishihara  
 (論文作成中)



Theoretically analogous to evanescent-mode (higher subband) contribution to electron transmission in a quasi-one-dimensional wire